

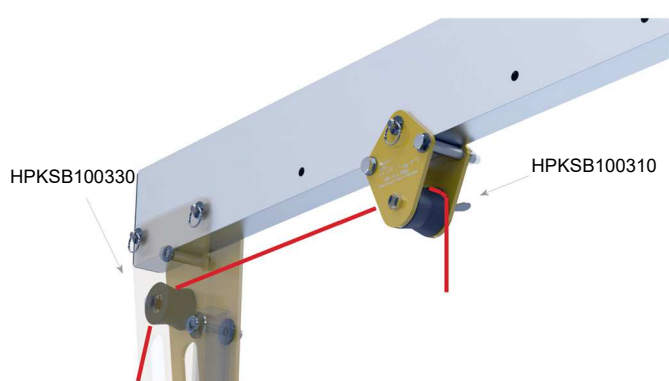
HarnaisPro

REF HPKSB100310

HS Code73269098



**MADE
IN EUROPE
GREEN TRADE**



**CONCEPT
DURABLE
ENGINEERING**

ROLLH HPKSB - Poulie de renvoi pour poutre de portique HPBKS200-001 / HPKSB300-001 / HPKSB400-001.
Permet de guider le passage du câble de treuil ou d'antichute à rappel automatique et de sauvetage le long de la poutre transversale. Durée de vie de illimitée suivant VGP. Adapté aux exigences CATEC.
Cette interface n'est pas un EPI. Elle permet l'élévation ou la descente d'une personne conjointement avec l'utilisation d'un dispositif antichute.

Compatible avec :

Les poutres HPBKS200-001 / HPKSB300-001 / HPKSB400-001,

Caractéristiques :

- Matière : aluminium, acier inoxydable, polyamide.
- Capacité de charge (utilisation avec EPI) : 140 kg.
- Capacité de charge (levage WLL) : 500 kg.
- Résistance statique (MBS) : 15 kN.
- Poids : 500 g.