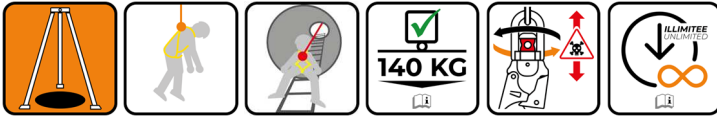




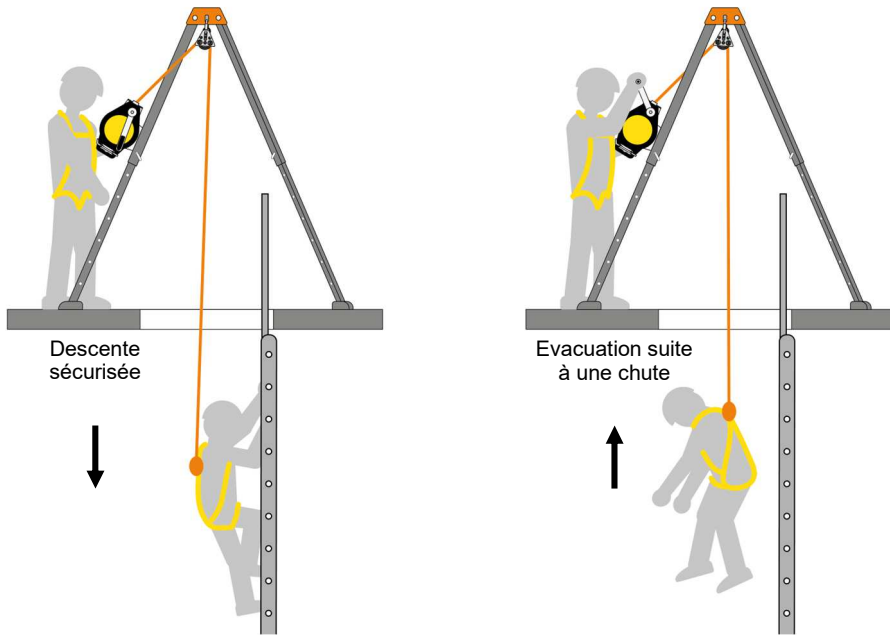
# HarnaisPro

REF HPCRW20015

HS Code 73269098



**MADE  
IN EUROPE  
GREEN TRADE**



## Description :

**RESCUESTOP15 HOOK - Antichute à rappel automatique à câble de 15 m avec dissipateur d'énergie, témoin de chute, connecteur HOOK et treuil d'évacuation intégré.**

Enrouleur polyvalent pour la sécurisation et le secours. Câble acier galvanisé diamètre 4,7 mm. Doté d'un dissipateur d'énergie, d'un connecteur aluminium automatique double verrouillage ouverture 24 mm avec émerillon et témoin de chute intégré. Carter de protection en aluminium forgé haute résistance. Point d'arrimage. Cône d'utilisation jusqu'à 40°. Testé et approuvé 140 kg. Durée de vie illimitée suivant VGP. Dispositif utilisable directement suspendu à un ancrage et adaptable sur trépieds, potences et portiques.

## Utilisation :

Travaux en hauteur avec risque de chute verticale, particulièrement dans les espaces confinés : puits, silos, réseaux d'assainissement... Utilisable directement suspendu verticalement à un point d'ancrage normalisé ou adaptable avec la platine de fixation correspondante au dispositif d'ancrage (HPTM1, HPTM9, XTRAPOD, SAVEPOD, HPLAD001, HPKSB\_\_\_K1).

## Conformité à la réglementation :

Réglementation EPI 2016/425

Normes EN360:2002 + EN1496:2006 Classe B

## Caractéristiques :

- Longe câble en acier galvanisé diamètre 4,7 mm, longueur 15 m ( $R \geq 12$  kN).
- Carter en alliage d'aluminium revêtu peinture époxy.
- Point d'arrimage.
- Tout composant traité anti-corrosion.
- Résistance statique  $\geq 12$  kN.
- Force d'arrêt  $< 600$  daN.
- Activation du treuil par goupille de verrouillage.
- Connecteur automatique double actions en extrémité de longe avec émerillon avec témoin de chute.
- Températures d'utilisation :  $-30^{\circ}\text{C}$  à  $+50^{\circ}\text{C}$ .
- Charge mini : 50 kg / charge maxi : 140 kg.
- Poids : 11,00 kg.

**CONCEPT  
DURABLE  
ENGINEERING**





# HarnaisPro

REF HPCRW20015

HS Code 73269098

## Durée de vie :



Les EPI contre les chutes de hauteur HarnaisPro sont conçus pour de longues années de fonctionnement dans des conditions normales d'utilisation et de conservation. La durée de vie dépend de l'utilisation qui en est faite et de l'environnement de travail dans lequel le matériel évolue. Les EPI textile ont une durée de vie potentielle de 10 ans. Les EPI métallique ont une durée de vie illimitée. Un contrôle annuel est obligatoire au moins une fois tous les 12 mois par le fabricant ou par une personne compétente et habilitée pour valider le bon fonctionnement des EPI.

## Platines d'adaptation



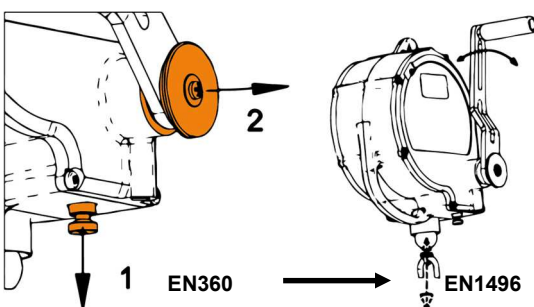
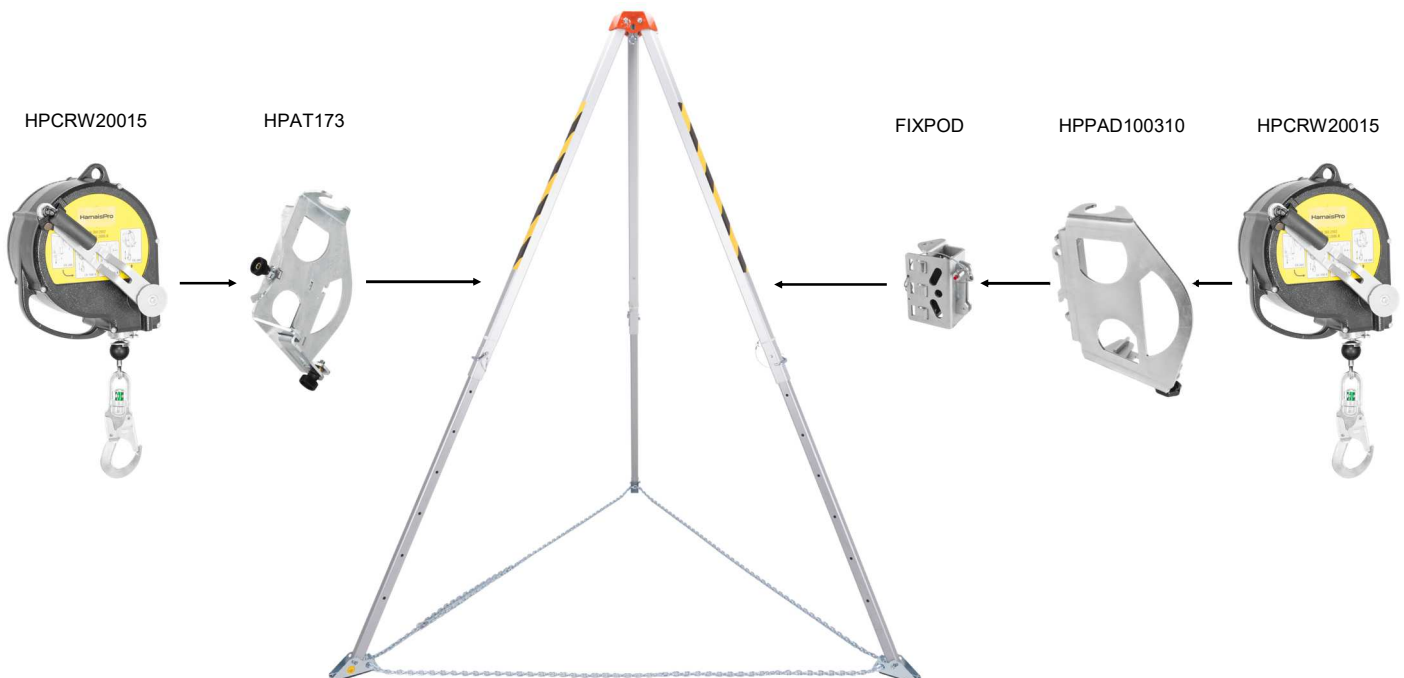
### ADAPT HPCRW20015 - HPAT173

Platine de fixation pour trépied HPTM9 et potence HPTM1 permettant l'implantation directe de l'antichute à rappel automatique à câble avec treuil de sauvetage intégré HPCRW20015. Matière : acier zingué galvanisé. Dimensions : 27,8 x 19,8 x 15 cm. Résistance statique : 14 kN. Testé et approuvé 140 kg. Durée de vie illimitée suivant VGP. Poids : 2,5 kg. Adapté aux exigences CATEC.



### FIXFAST HPCRW20015 - HPPAD100310

Platine d'adaptation pour fixation universelle FIXPOD sur HPTM9, XTRAPOD et SAVEPOD, pour fixation HPPAD100301 sur potence HPLAD001 ou pour fixation FIXHPKSB sur portique HPKSB\_\_K1, permettant l'implantation de l'antichute à rappel automatique à câble avec treuil de sauvetage intégré HPCRW20015. Matière : acier zingué galvanisé. Dimensions : 33,6 x 25,4 x 9,6 cm. Résistance statique : 14 kN. Testé et approuvé 140 kg. Durée de vie illimitée suivant VGP. Poids : 2,8 kg. Adapté aux exigences CATEC.



Une seule des fonctions EN360 ou EN1496 de l'appareil peut être appliquée à la fois.

Pour passer de la fonction EN360 à la fonction EN1496, tirez sur la goupille de verrouillage « 1 » et tirez ensuite l'axe de manivelle « 2 ». Suite à la rotation de la manivelle, le câble de l'appareil est déplacé vers le haut ou vers le bas, de façon contrôlée.

Pour passer de la fonction EN1496 à la fonction EN360, tirez la goupille de verrouillage « 1 » et poussez ensuite l'axe de manivelle « 2 » vers l'intérieur. L'appareil agira alors comme un antichute rétractable.