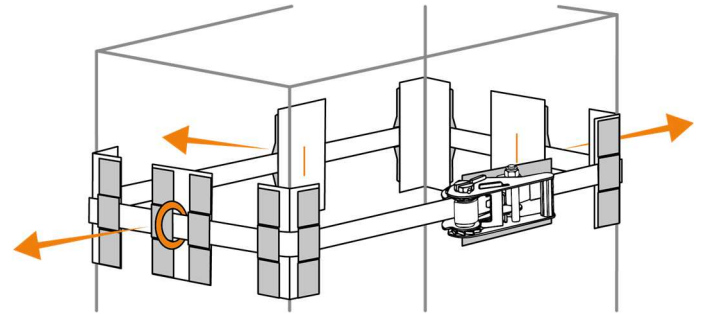
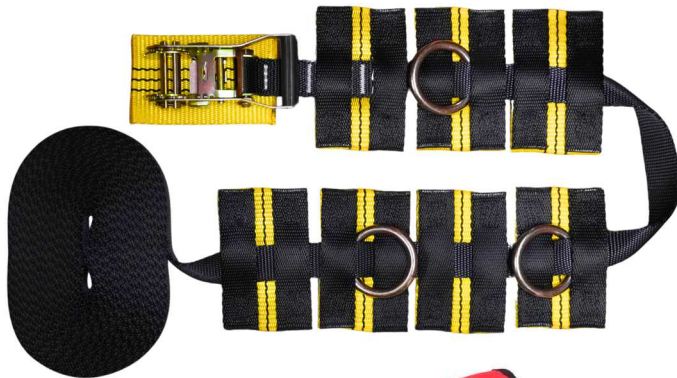
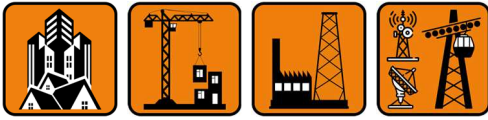




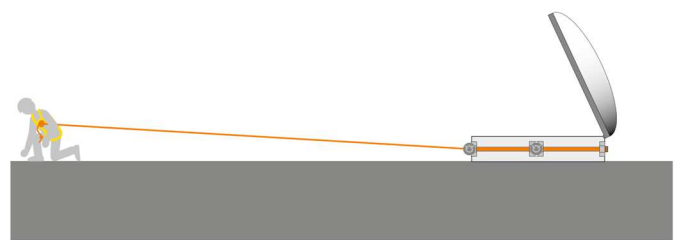
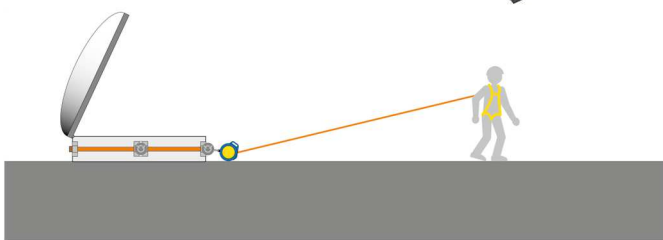
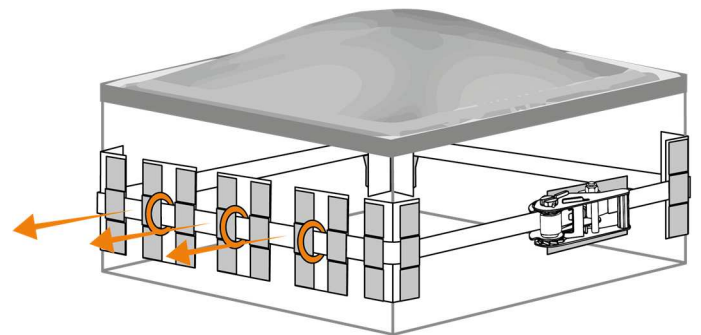
HarnaisPro

REF HPAE10010

HS Code 63072000



Anneaux d'amarrage repositionnables



ROUNDLINE 10 - Sangle d'amarrage pour la sécurisation de 3 personnes simultanément autour d'une structure (skydôme, cheminées, poteaux, IPN,...), longueur réglable jusqu'à 10 m, coloris noir.

Dispositif d'ancrage temporaire haute résistance, en sangle polyester de 45 mm de largeur, équipé de protections d'angle vif, de 3 anneaux d'amarrage et d'un tendeur à cliquet permettant de régler simplement et rapidement par étranglement la sangle autour d'une structure d'un périmètre compris entre 0,5 m et 10 m pour réaliser un point d'amarrage sûr et de s'adapter sur tout support ayant une résistance d'au moins 20 kN. Fourni avec 1 sacoche de transport rouge. Ce dispositif permet de connecter un système antichute (ligne de vie temporaire, antichute à rappel automatique, support d'assurage,...).

Conformité à la réglementation :

Réglementation EPI 2016/425

Norme EN795:2012/B + CEN/TS 16415:2013

Montage & utilisation





HarnaisPro

REF HPAE10010

HS Code 63072000

Caractéristiques :

- Sangle d'ancrage polyester largeur 45 mm.
- Longueur maximum 10 m.
- Tendeur à cliquet en acier galvanisé.
- Résistance statique 30 kN.
- Dimensions sacoche : (Ht x lg x ep) 35 x 39 x 8 cm.
- Poids total : 3,4 kg.

Durée de vie :



Les EPI contre les chutes de hauteur HarnaisPro sont conçus pour de longues années de fonctionnement dans des conditions normales d'utilisation et de conservation. La durée de vie dépend de l'utilisation qui en est faite et de l'environnement de travail dans lequel le matériel évolue. Les EPI textile ont une durée de vie potentielle de 10 ans. Les EPI métallique ont une durée de vie illimitée. Un contrôle annuel est obligatoire au moins une fois tous les 12 mois par le fabricant ou par une personne compétente et habilitée pour valider le bon fonctionnement des EPI.