



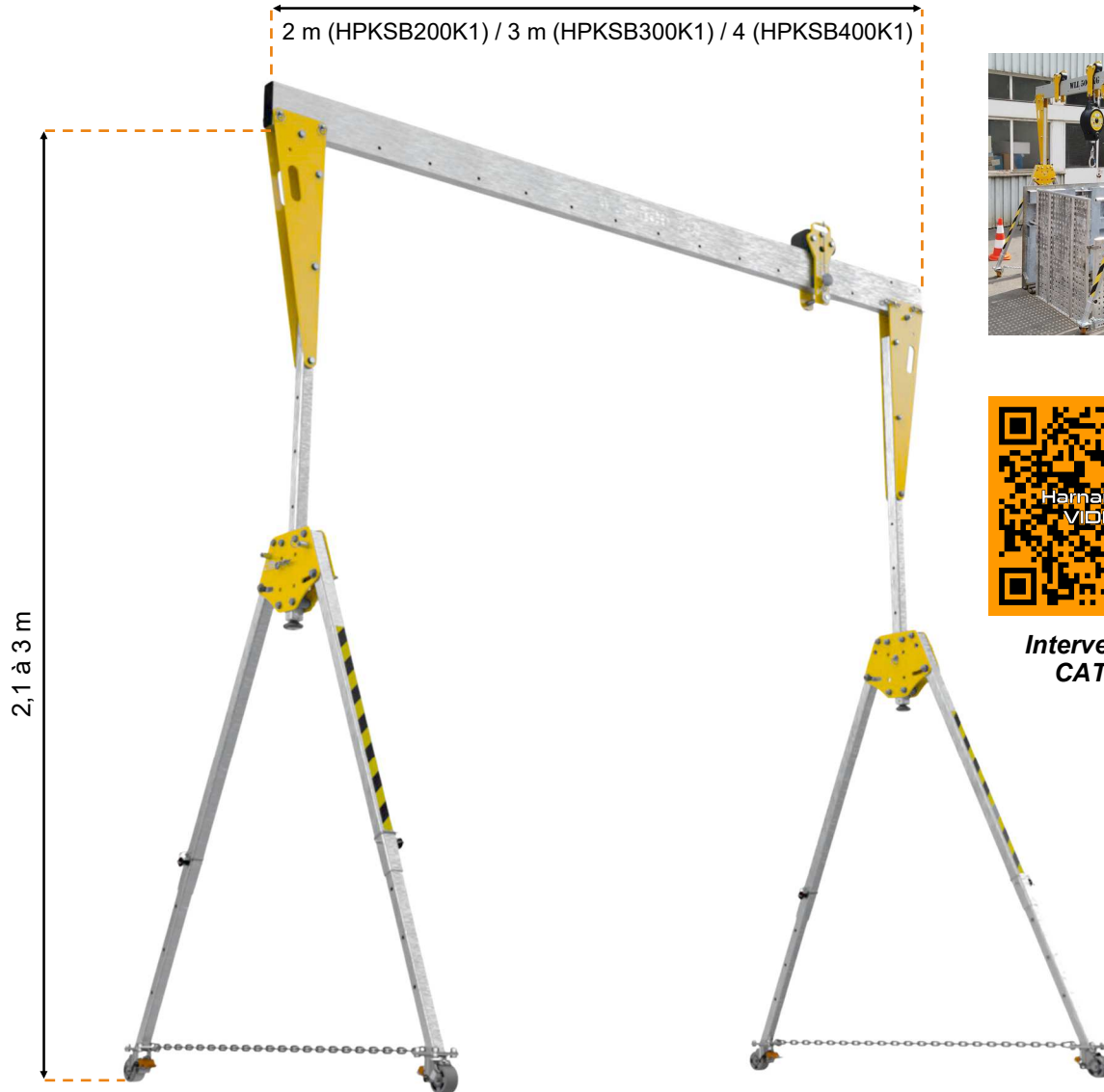
# HarnaisPro

REF HPKSB \_\_\_ K1

HS Code 76169990



**MADE  
IN EUROPE  
GREEN TRADE**



**Intervention  
CATEC**



**CONCEPT  
DURABLE  
ENGINEERING**

## GANTRY - Portique mobile aluminium de sécurité et de levage, capacité 500 kg.

Le portique HPKSB200K1 est un point d'ancrage mobile selon la norme EN 795B et CEN/TS 16415 pour la sécurisation de 2 personnes simultanément. Il est conforme également à la norme EN 13001 et EN 15011 comme portique de levage à charge suspendue. Il est conçu en aluminium avec composants en acier inoxydable et en acier renforcé, anodisé avec peinture époxy. Composé de 2 supports verticaux télescopiques HPKSB100-100-1-W3 (hauteur variable de 2,1 à 3 m) avec des roues de diamètre 80 mm équipées de frein et d'une poutre transversale, il s'assemble très rapidement sans outil par simple utilisation de broches avec goupille de sécurité et son déplacement est aisé. Il est doté de série d'un chariot coulissant HPKSB100350 (point d'ancrage EN795B) pour la protection d'une personne. Il peut être complété par un treuil de sauvetage et de levage, ainsi que par un dispositif antichute à rappel automatique et de sauvetage de la gamme HarnaisPro. Durée de vie de illimitée suivant VGP. Adapté aux exigences CATEC.





# HarnaisPro

REF HPKSB\_\_\_K1

HS Code 76169990

## Conformité à la réglementation :

Réglementation EPI 2016/425

Normes EN 795/B:2012 + CEN/TS 16415

## Caractéristiques :

- Poutre longueur : 2 m (HPKSB200K1) / 3 m (HPKSB300K1) / 4 m (HPKSB400K1).
- Hauteur du cadre (sous poutre min. / Max.): 2,1 m / 3,0 m.
- Limite de charge de travail (CMU): 500 kg.
- Résistance statique (MBS) : 15 kN.
- Poids : 49 kg (HPKSB200K1) / 53 kg (HPKSB300K1) / 60 kg (HPKSB400K1).

## Durée de vie :



Les EPI contre les chutes de hauteur HarnaisPro sont conçus pour de longues années de fonctionnement dans des conditions normales d'utilisation et de conservation. La durée de vie dépend de l'utilisation qui en est faite et de l'environnement de travail dans lequel le matériel évolue. Les EPI textile ont une durée de vie potentielle de 10 ans. Les EPI métallique ont une durée de vie illimitée. Un contrôle annuel est obligatoire au moins une fois tous les 12 mois par le fabricant ou par une personne compétente et habilitée pour valider le bon fonctionnement des EPI.

## Montage :

*Etape 1 : aligner les éléments au sol.*



*Etape 2 : écarter les pieds et les assembler à la poutre avec les goupilles de sécurité.*



*Etape 3 : pivoter les pieds à la verticale et les verrouiller avec les goupilles de sécurité.*



Montage



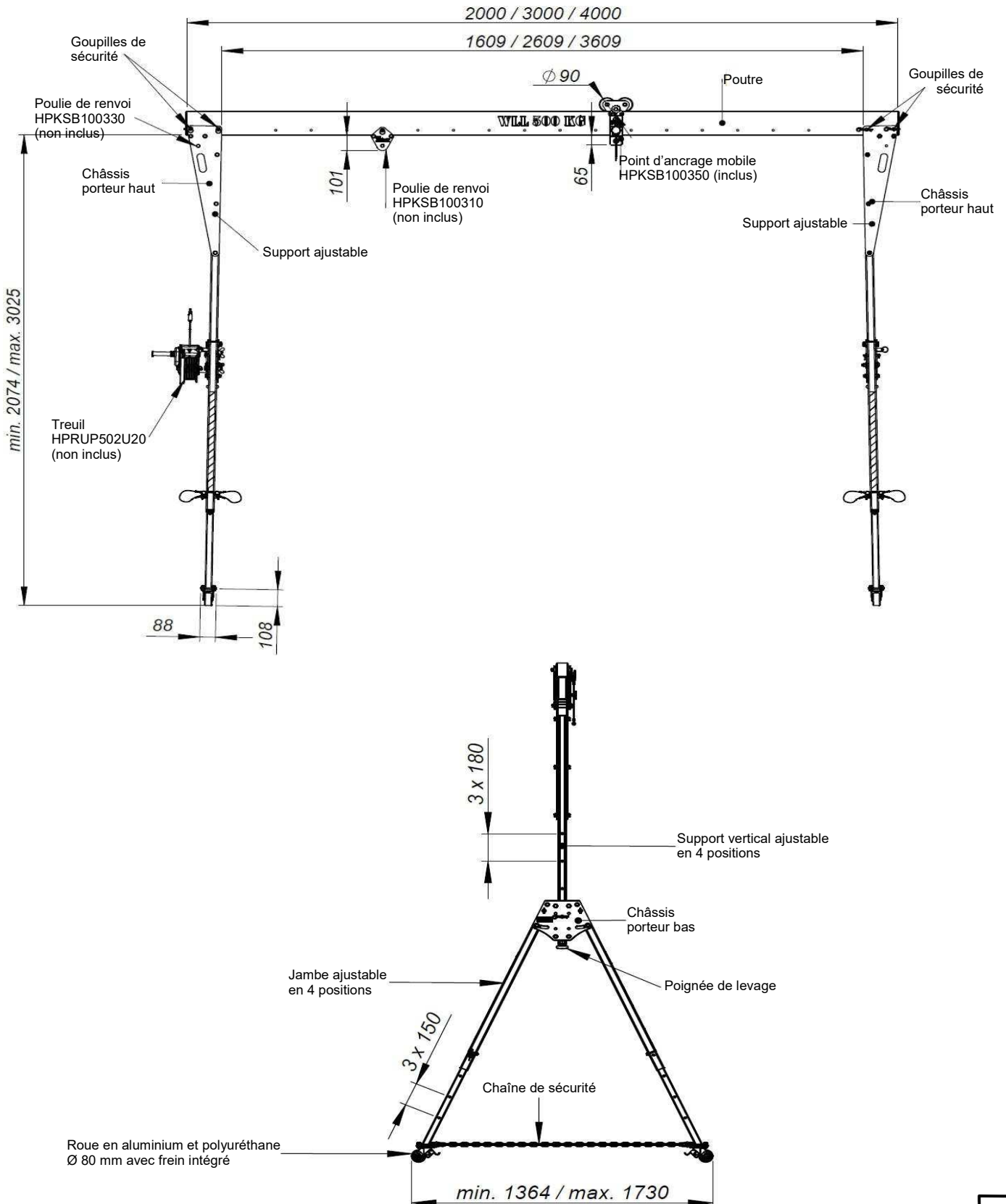


# HarnaisPro

REF HPKSB\_\_\_K1

HS Code 76169990

## Dimensions détaillées :





# HarnaisPro

REF HPKSB\_\_\_K1

HS Code 76169990

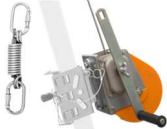
Grâce au support de fixation universelle FIXHPKSB et au poulies de renvoi HPKSB100330 et HPKSB100310 ce portique est compatible avec :

- (A) Le treuil manuel de sauvetage et de levage équipé d'un câble de 20 m Réf HPRUP502U20 (fourni avec 2 mousquetons HPAZ011 et dissipateur d'énergie HPSDW),
- (B) La platine de fixation Réf HPPAD100310 pour l'adaptation de l'antichute à rappel automatique à câble de 15 m et de sauvetage Réf HPCRW20015.


*Intervention en hauteur*

A


B




HPRUP502U20




HPPAD100310




HPCRW20015




HPKSB100330



HPKSB100310



HPKSB100330



HPKSB100310

HPKSB100330

HPKSB100310