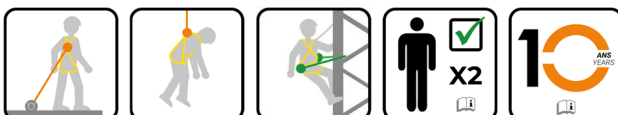
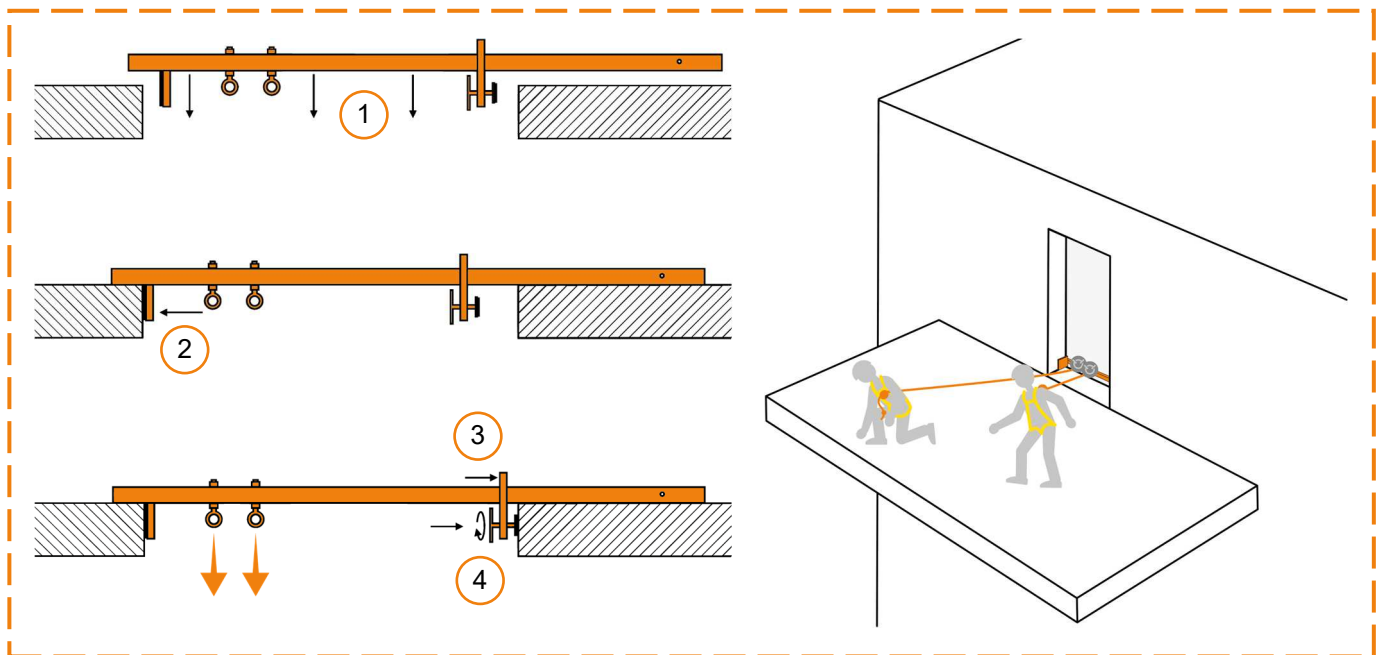




HarnaisPro

REF KITBAT5B20

CONSTRUCTION 5B



CONSTRUCTION 5B

Kit structurel balcon terrasse antichute construction avec cordage de 20 m

Kit prêt à l'emploi qui s'adapte aux chantiers en rénovation et en cours de construction grâce à la barre d'ancrage pour réservation de portes, ajustable entre 0,35 et 1,24 m de large (utilisation jusqu'à 2 personnes simultanément). Polyvalence du coulisseau multifonction pour une multitude d'utilisations (antichute, maintien, retenue, accès sur corde). Norme : EN 363.

Composition :



HarnaisPro

REF KITBAT5B20

CONSTRUCTION 5B

1 antichute mobile et bloqueur sur support d'assurage flexible.

Coulisseau antichute en alliage d'aluminium et acier inoxydable, pour cordage semi-statique diamètre 12 mm (HPAC30010 / 20 / 30 / 50). Utilisable verticalement (coulisse librement à la montée et à la descente), sur plan oblique et à l'horizontal. En cas de chute, le blocage s'effectue instantanément (idéal pour les travaux à très faible hauteur. Tirant d'air inférieur à 3 m). Polyvalent, il peut être utilisé suivant trois modes de fonctionnement; soit comme dispositif d'arrêt des chutes, soit comme système de maintien et de retenue au travail, soit comme dispositif d'accès sur corde. Equipé d'un mousqueton HPAZ011. Testé et approuvé 140 kg. Durée de vie illimitée suivant VGP. Poids 192 g. EN 353-2 + EN 358 + EN 12841-A. REF HPAC080 (HS Code 76169990).

1 support d'assurage flexible, 20 m.

Cordage semi-statique diamètre 12 mm, longueur 20 m, avec terminaison boucle cousue gainée et cossée, incorporant un mousqueton HPAZ011. Extrémité opposée avec noeud d'arrêt gainé. Cordage tressé souple et robuste, idéal pour les inconditionnels des diamètres sécurisants dans les travaux en hauteur. Testé et approuvé 140 kg. Durée de vie 10 ans suivant VGP. Poids : 2250 g. EN 353-2 + EN 358 + EN 12841-A. REF HPAC30020 (HS Code 56075019).

1 barre d'ancrage pour réservation de porte comprise entre 0,35 m et 1,24 m, pour la sécurisation de 2 personnes simultanément.

Dispositif d'ancrage temporaire en acier galvanisé se bloquant entre les montants d'encadrement en partie basse de réservation, en opposition à la direction d'une chute éventuelle, permettant de créer un point d'amarrage très rapidement et de s'adapter sur tout support ayant une résistance d'au moins 13 kN. La mise en place s'effectue sans aucun outil et sans endommager la structure d'accueil. Dimensions : 1425 x 160 x 100 mm. Résistance statique : 13 kN. Durée de vie illimitée suivant VGP. Poids : 6,9 kg. EN 795B + CEN/TS 16415. REF HPAT060 (HS Code 73259990).

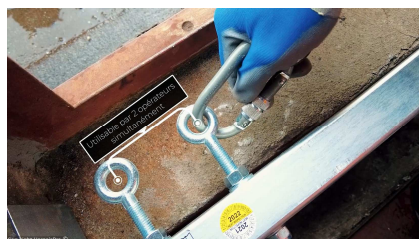
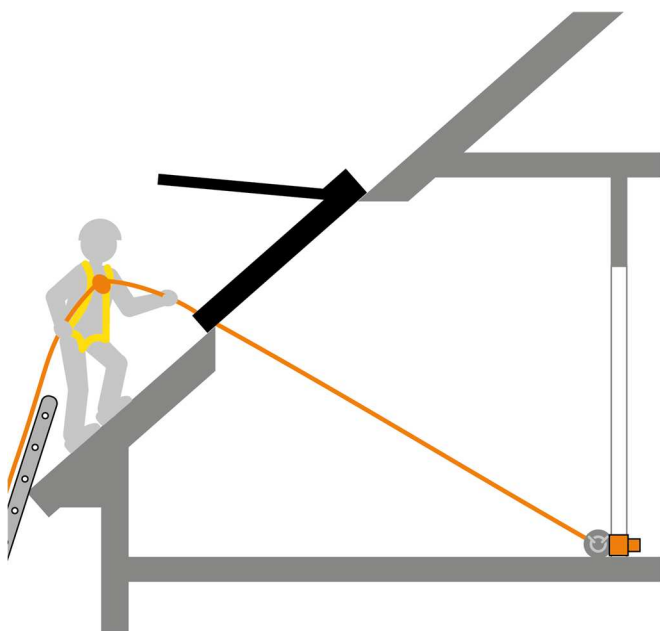
1 sac de transport EPI 35 litres.

Sac à dos jaune et noir, en toile polyester enduite haute résistance imperméable anti-UV, 650 g/m². Très large ouverture facilitant l'accès au contenu du sac et permettant de ranger aisément son matériel. Volume pouvant contenir jusqu'à 100 m de cordage de diamètre 12 mm. 2 bretelles de portage réglables. Fermeture centrale par cordon de serrage avec bloqueur. Pour le portage, le stockage et la protection des équipements. Dimensions : 450 x 380 mm. Charge maximale 40 kg. Poids : 400 g. REF HPAX010 (HS Code 42022900).

Durée de vie :



Les EPI contre les chutes de hauteur HarnaisPro sont conçus pour de longues années de fonctionnement dans des conditions normales d'utilisation et de conservation. La durée de vie dépend de l'utilisation qui en est faite et de l'environnement de travail dans lequel le matériel évolue. Les EPI textile ont une durée de vie potentielle de 10 ans. Les EPI métallique ont une durée de vie illimitée. Un contrôle annuel est obligatoire au moins une fois tous les 12 mois par le fabricant ou par une personne compétente et habilitée pour valider le bon fonctionnement des EPI.



Montage & utilisation