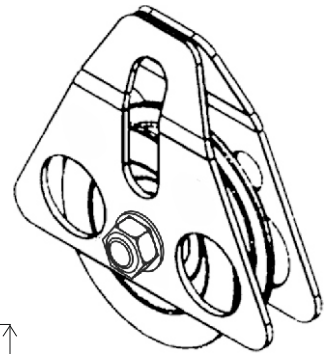
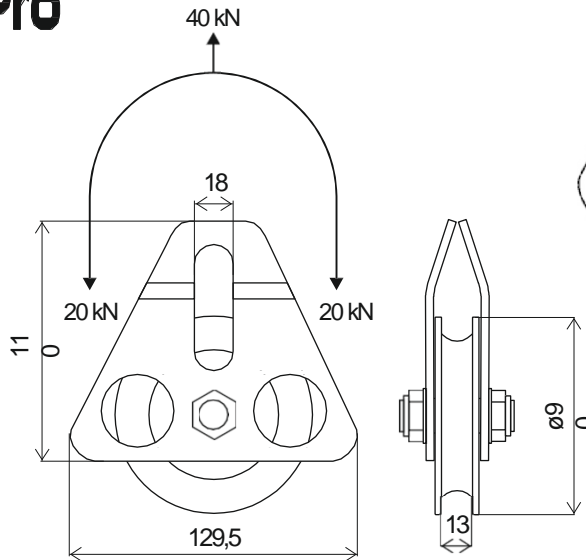




Lire attentivement le manuel d'utilisation et bien comprendre les instructions, avant d'utiliser le produit.

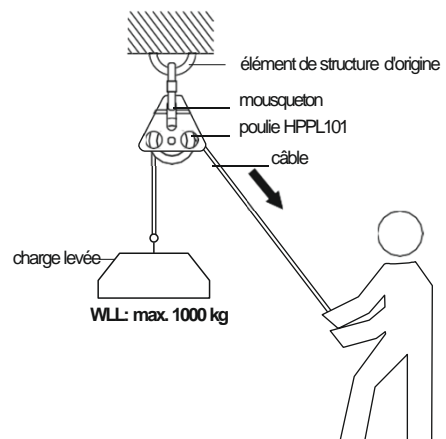
## CARACTÉRISTIQUES TECHNIQUES

Charge maximale d'utilisation comme dispositif de levage (WLL): 1000 kg  
 Charge maximale d'utilisation comme dispositif de sauvetage (WLL): 200 kg  
 Diamètre de câble: de 6 mm à 12 mm  
 Résistance statique minimale: 40 kN



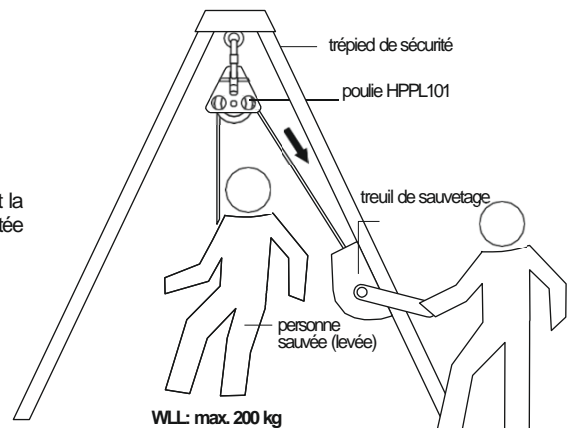
## UTILISATION DE LA POULIE HPPL101 COMME DISPOSITIF DE LEVAGE

- ! La poulie HPPL101 est conçue pour lever et descendre les charges de 1000 kg au maximum.
- ! Ne jamais lever une charge au-dessus des personnes.
- ! Avant chaque utilisation, inspecter soigneusement la poulie pour s'assurer qu'elle est en bon état de fonctionnement.
- ! Passer le câble par la poulie. Vérifier que le câble est bien adapté à un enfoncement sur le bord de la poulie. Utiliser les câbles de 6 mm à 12 mm de diamètre et de résistance au moins double du poids d'une charge à lever.
- ! Relier les faces de la poulie par un mousqueton et la raccorder à la structure d'origine. La résistance du mousqueton et d'un élément de la structure d'origine doit être au moins double du poids d'une charge à lever.
- ! Ne pas relâcher le câble lors du levage et la descente des charges. La poulie n'est pas équipée d'un dispositif de freinage.
- ! Vérifier la solidité du raccordement de la poulie à la structure d'origine et d'une charge au câble, pour éviter toute séparation accidentelle d'un de ces éléments.



## UTILISATION DE LA POULIE HPPL101 COMME DISPOSITIF DE SAUVETAGE

- ! La charge maximale de la poulie utilisée en tant que dispositif de sauvetage est de 200 kg.
- ! La poulie peut faire partie d'un système de sauvetage conforme à la norme EN 1496, à condition qu'elle ait été testée en tant qu'élément intégrant de ce système, par ex. du trépied de sécurité équipé d'un treuil de sauvetage.
- ! La poulie ne peut pas être utilisée comme composant d'un système antichute.
- ! L'utilisation de la poulie dans le système de sauvetage doit être conforme aux instructions d'utilisation de tous les éléments de ce système.
- ! Avant chaque utilisation de la poulie dans le système de sauvetage, inspecter soigneusement la poulie pour s'assurer qu'elle est en bon état de fonctionnement. La poulie doit être toujours inspectée par son utilisateur.



## DURÉE D'UTILISATION

La durée maximale d'utilisation de la poulie en bon état de fonctionnement est illimitée.

REMARQUE: La durée maximale d'utilisation de la poulie dépend de l'intensité et de l'environnement de son utilisation. L'utilisation de la poulie dans des conditions difficiles, le contact fréquent avec l'eau, des arêtes vives, des substances corrosives ou à des températures extrêmes peuvent entraîner son retrait de l'utilisation même après une seule utilisation.

## ENTRETIEN

Protéger la poulie contre les dommages mécaniques, chimiques et thermiques.

La poulie doit être immédiatement retirée de l'utilisation en cas de doute sur son état de fonctionnement. La remise en service du produit ne peut être effectuée qu'après le contrôle détaillé du fabricant et son consentement écrit à sa remise en service.

Toute réparation ou modification de la poulie par son utilisateur est interdite.

Nettoyer la poulie avec un chiffon humide.