

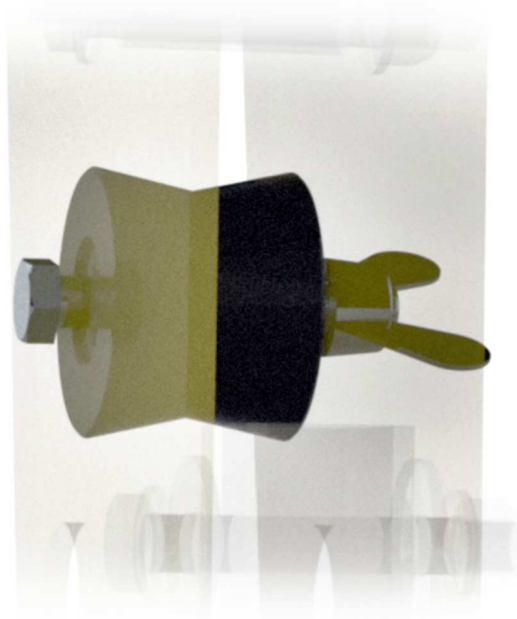
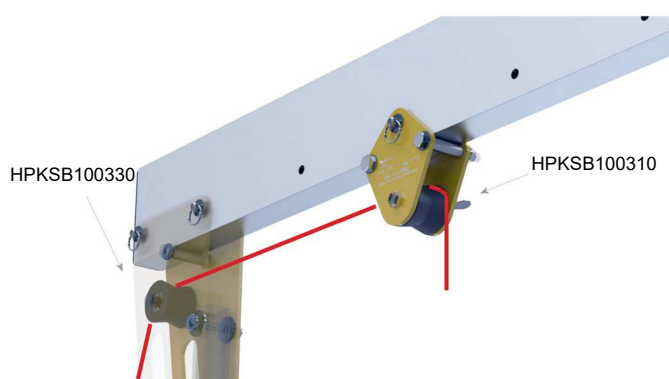
# HarnaisPro

REF HPKSB100330

HS Code 39269097



 MADE  
IN EUROPE  
GREEN TRADE



 CONCEPT  
DURABLE  
ENGINEERING

## **ROLLV HPKSB - Poulie de renvoi pour pied de portique HPKSB100-100-1-W3.**

Permet de guider le passage du câble de treuil ou d'antichute à rappel automatique et de sauvetage à l'intérieur du pied. Durée de vie de illimitée suivant VGP. Adapté aux exigences CATEC.

Cette interface n'est pas un EPI. Elle permet l'élévation ou la descente d'une personne conjointement avec l'utilisation d'un dispositif antichute.

### **Compatible avec :**

Le pied télescopique HPKSB100-100-1-W3,

### **Caractéristiques :**

- Matière : acier inoxydable, polyamide.
- Capacité de charge (utilisation avec EPI) : 140 kg.
- Capacité de charge (levage WLL) : 500 kg.
- Résistance statique (MBS) : 15 kN.
- Poids : 350 g.