



HarnaisPro

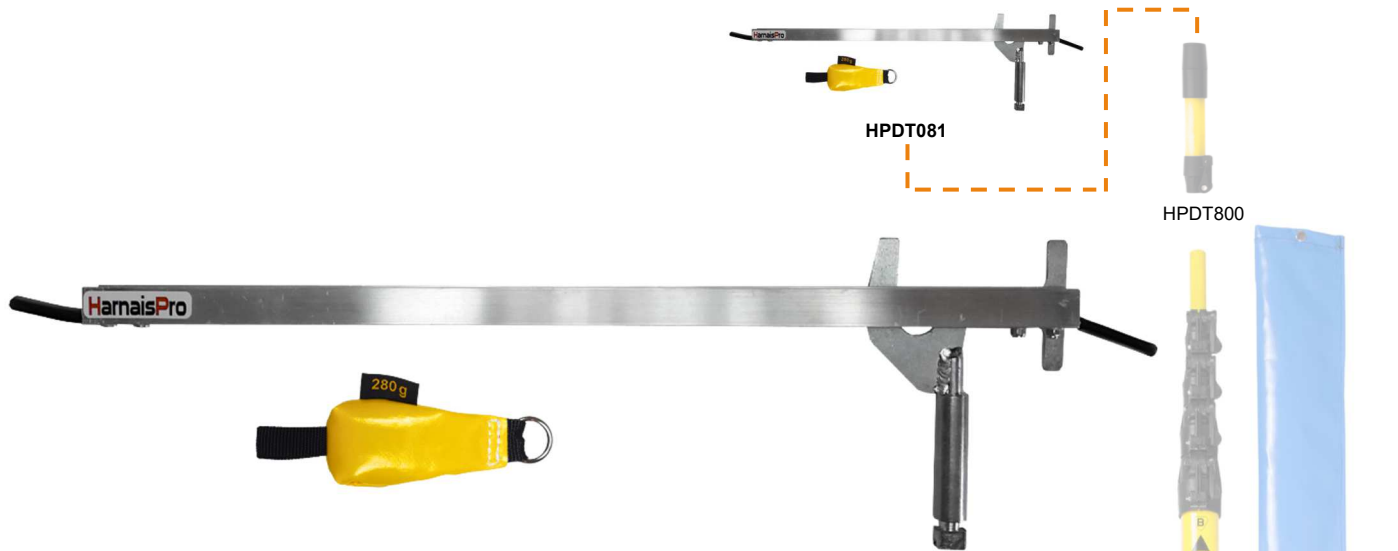
REF HPDT081

HS Code 76169990



**CONCEPT
DURABLE
ENGINEERING**

**MADE
IN EUROPE
GREEN TRADE**



PASSROPE - Passe cordage à distance pour poutre de grande section (max 300mm).

La mise en place du passe cordage à distance HPDT081 s'effectue grâce à l'adaptateur HPDT800 en tête de perche télescopique HPDT200. Le passe cordage permet depuis le sol, de faire passer dans un faible espace par dessus une structure existante, un cordage de sécurité. Largeur de passage de poutre maximum : 300 mm. Espace de passage minimum requis entre la poutre et le plafond : 100 mm. Fourni avec 1 lest HPA081 de 280 g.

Conformité à la réglementation :

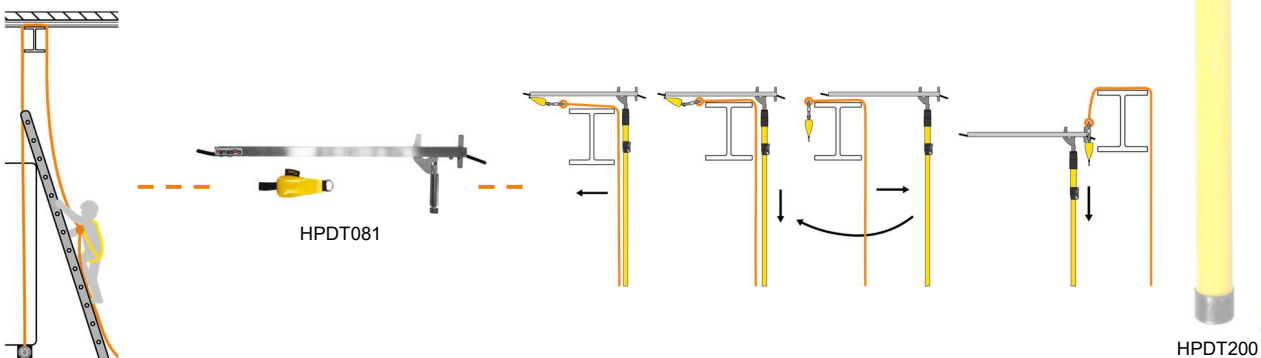
Non EPI (UE).

Caractéristiques :

- Matières : aluminium, acier inoxydable.
- Dimensions : 590 x 35 x 16 mm.
- Section de poutre prise en charge maximum : 300 mm.
- Poids : 380 g.



Montage & utilisation

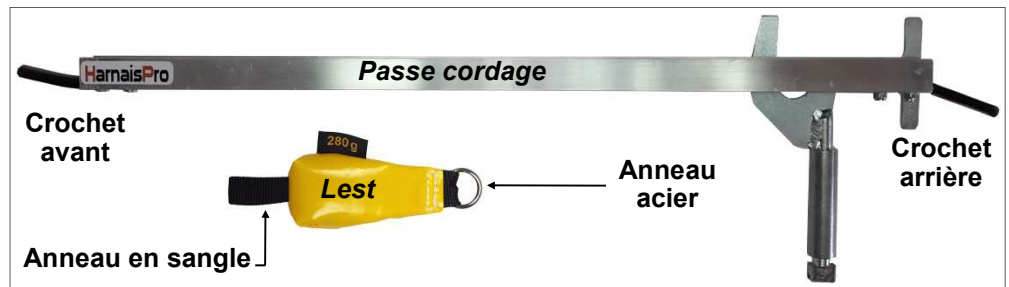
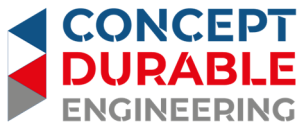




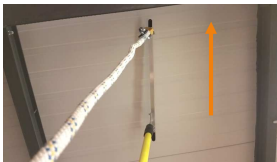
HarnaisPro

REF HPDT081

Mode d'emploi



Relier l'anneau en sangle du lest HPAY081 à la tête du cordage de sécurité grâce au mousqueton de sécurité du cordage HPAC300__.



Emboîter le passe cordage sur la tête UDI HPDT800 en appuyant et en faisant un 1/4 de tour. Assembler l'ensemble en tête de perche télescopique HPDT200 (le levier permet l'ouverture de chaque brun et la fixation en position). Positionner l'anneau acier sur le crochet avant du passe cordage. Déployer la perche en la maintenant en appui au sol, jusqu'à la hauteur de la poutre à atteindre.



Enfouir le passe cordage dans l'espace au dessus de la poutre pour transférer le lest, le mousqueton de sécurité et la tête de cordage de sécurité du côté opposé.



Faire chevaucher le passe cordage sur la poutre en le ramenant tranquillement en arrière. Le lest doit se bloquer côté opposé de la poutre et se dissocier du crochet avant du passe cordage.



Récupérer le lest et le cordage de sécurité en passant le crochet arrière du passe cordage dans le mousqueton de sécurité en extrémité de corde. Replier la perche sur elle-même et ramener par la même occasion la tête du cordage vers le sol jusqu'à votre niveau.



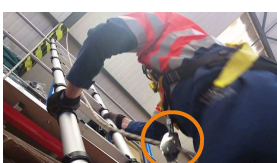
Retirer le lest HPAY081 de l'extrémité du cordage, puis relier le cordage en point bas avec un anneau d'ancrage temporaire type HPAZ900__ autour d'une structure environnante fixe et sûr. Tendre le brun de cordage opposé à l'ancrage.



Positionner votre échelle à un angle de 75° (position droite du corps, les pieds contre les patins et les bras à angle droit).



Installer le coulisseau antichute sur le cordage en respectant le sens de montage (flèche « UP » dirigée vers la poutre sur lequel le cordage est passé).



Monter et progresser sur l'échelle en toute sécurité en respectant la règle des 3 points d'appui.