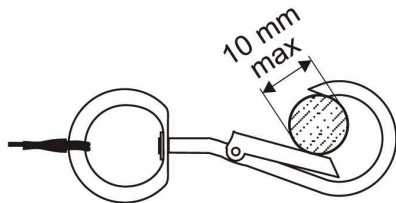
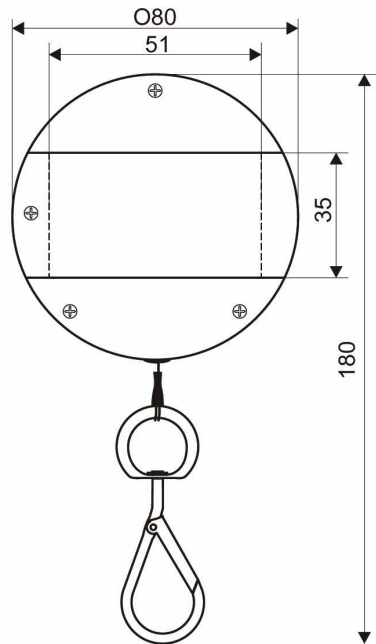




HarnaisPro

REF HPAY003

HS Code 63079098



**CONCEPT
DURABLE
ENGINEERING**

PROTOOL

Porte-outil auto rétractable pour harnais de sécurité antichute, empêchant la chute accidentelle des outils.

Implantation compacte et aisée par clip sur sangle de harnais. Rappel automatique (charge de travail maximum : 2 kg). Longueur maximum de cordelette : 1,15 mètre. Mousqueton sur émerillon avec doigt simple action, ouverture 10 mm.

Norme :

Non EPI (UE).

Caractéristiques :

- Résistance statique : 35 daN.
- Dimensions extérieures : diamètre de 80 mm.
- Dimensions clip d'attache : (Ht x Lg) 35 x 51 mm.
- Dimensions : (enrouleur / mousqueton) 180 mm.
- Poids : 120 g.