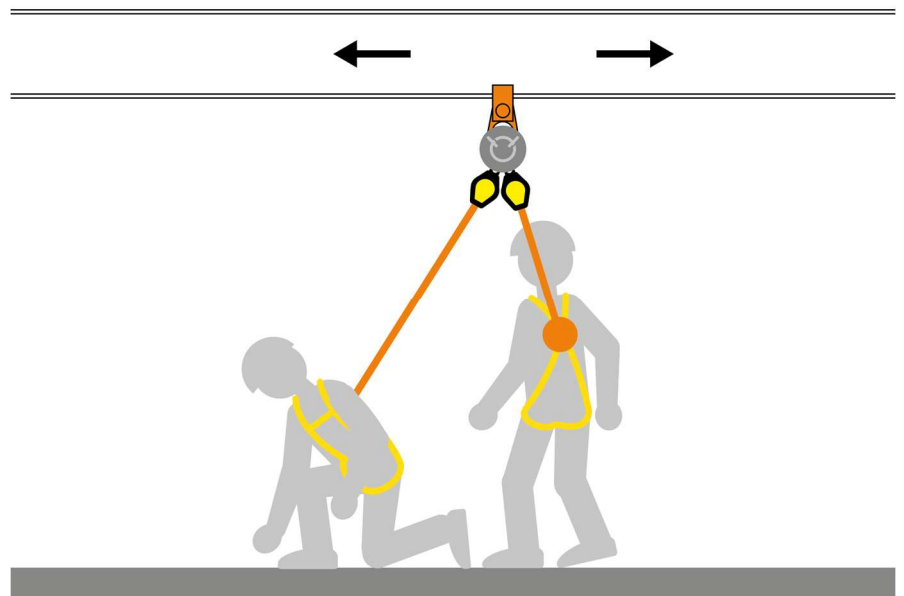
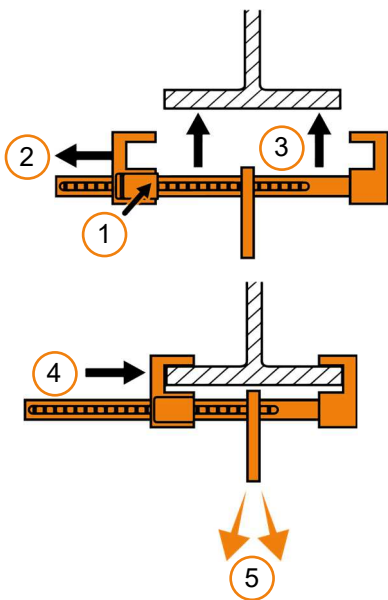
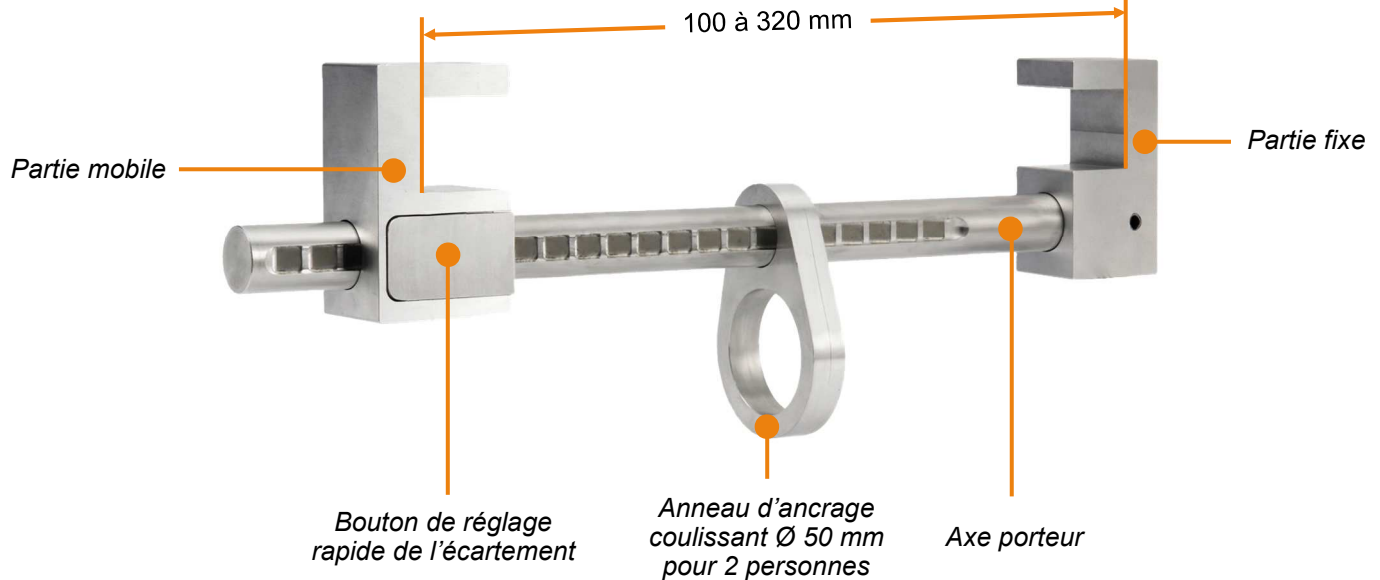




HarnaisPro

REF HPAT250

HS Code 76169990



LITEFIX - Pince d'ancrage mobile pour poutres type IPN, pour la sécurisation de 2 personnes simultanément.
Dispositif d'ancrage temporaire en aluminium adaptable sur poutres horizontales en acier type IPN de 100 à 320 mm de largeur, permettant de créer un point d'amarrage très rapidement sur des structures de charpente métallique (IPN / IPE / HEA / HEB) ayant une résistance d'au moins 12 kN. De conception simple et robuste, son installation non pénétrante n'endommage pas la structure d'accueil et ne nécessite aucun outil. Une simple action sur le bouton de blocage permet de régler la barre d'ancrage à la dimension de la poutre soit sur la partie supérieure, soit sur la partie inférieure. Suit facilement les déplacements du charpentier, avec un minimum d'intervention. Durée de vie illimitée suivant VGP.





HarnaisPro

REF HPAT250

HS Code 76169990

Conformité à la réglementation :

Réglementation EPI 2016/425

Normes EN 795:2012/B + CEN/TS 16415:2013

Caractéristiques :

- Structure en aluminium.
- Ouverture de 100 à 320 mm.
- Anneau d'ancrage coulissant Ø 50 mm, adapté pour 2 personnes simultanément.
- Résistance ≥ 15 kN.
- Dimensions : 440 x 100 x 45 mm.
- Poids : 1,4 kg.

Durée de vie :



Les EPI contre les chutes de hauteur HarnaisPro sont conçus pour de longues années de fonctionnement dans des conditions normales d'utilisation et de conservation. La durée de vie dépend de l'utilisation qui en est faite et de l'environnement de travail dans lequel le matériel évolue. Les EPI textile ont une durée de vie potentielle de 10 ans. Les EPI métallique ont une durée de vie illimitée. Un contrôle annuel est obligatoire au moins une fois tous les 12 mois par le fabricant ou par une personne compétente et habilitée pour valider le bon fonctionnement des EPI.

