

PÉRIODE D'UTILISATION

Il n'y a pas de limite de période d'utilisation du produit, sous réserve qu'il soit soumis à des révisions annuelles.

INSTALLATION

Selon le trépied, le HTAT173 ou le HTAT174 doivent être choisis selon le schéma de compatibilité de base. Pour installer le support HTAT173 / HPAT174 sur le côté du pied du trépied, les opérations suivantes doivent être effectuées : 1. Placez le support sur le côté du pied du trépied - fig.2-1. Veillez à ce que la pastille détrompeur 'a' du support soit placée en face du trou 'b' situé sur la surface inférieure du pied. 2. Fixez le support de montage sur le pied du trépied en vissant le boulon de serrage 'c' - fig. 2-2.

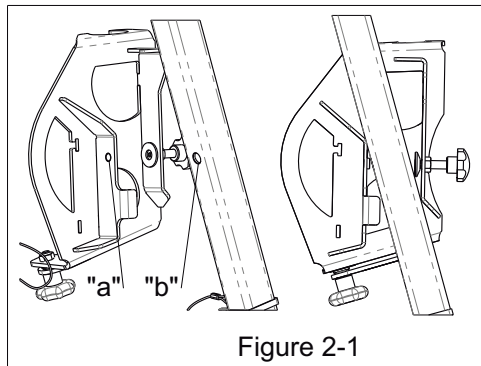


Figure 2-1

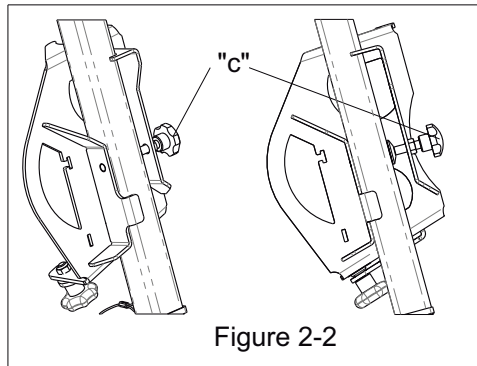
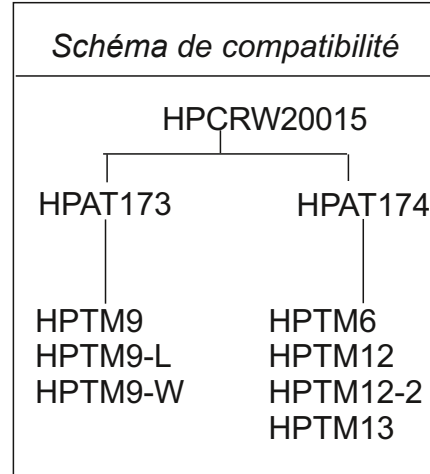


Figure 2-2

EXPLOITATION

1. Avant chaque utilisation, l'utilisateur doit procéder à une inspection visuelle afin de s'assurer que l'équipement est en bon état de fonctionnement et fonctionne correctement. Lors du contrôle avant utilisation, toute déformation, rupture, usure excessive, corrosion doit être observée. De plus, le boulon de fixation du support et le bon fonctionnement du dispositif de verrouillage doivent être vérifiés.
2. L'équipement doit être immédiatement retiré de l'utilisation en cas de doute sur son état d'utilisation en toute sécurité ou s'il a été utilisé pour arrêter une chute. Réutilisation uniquement après une inspection technique détaillée et une confirmation écrite par le service agréé du fabricant (p.ex. Fiche d'utilisation).
3. L'équipement doit être protégé pendant le transport et le stockage contre : la déformation, l'endommagement, les flammes ou les produits chimiques agressifs.
4. L'utilisation du support de montage présentant un défaut (tel que : corrosion, fissures ou déformation) est interdite.
5. Il est interdit d'ancrer plus d'une personne au support de montage ou de suspendre des charges.

RÉVISIONS, ENTRETIEN ET RÉPARATIONS

1. Le support de fixation doit être soumis aux révisions périodiques tous les 12 mois à compter de la date de la première en service. Les révisions périodiques doivent être effectuées par une personne disposant des compétences appropriées. Le résultat de révision doit être consigné dans la Fiche d'utilisation de l'équipement.
2. Pendant les révisions périodiques, il convient en particulier de contrôler : la lisibilité des marquages du produit, présence de quelconques défauts (p.ex. fissurations, déformations ou traces de corrosion), et le fonctionnement de la vis de serrage et du dispositif de verrouillage.
3. L'équipement peut être nettoyé à l'aide d'eau avec les produits de nettoyage ou du solvant à base d'essence. Il est strictement interdit d'utiliser les acides ou les solutions alcalines. Si besoin, lubrifier les vis du support.
4. Le remplacement des vis de fixation et sécurisation n'est possible que pendant les réparations de l'équipement.
5. En cas de quelconque doute, il convient de contacter le fabricant ou son représentant autorisé.

RÈGLES DE BASE RELATIVES À L'EXPLOITATION DE L'ÉQUIPEMENT DE SÉCURITÉ

1. Ce manuel doit être lu avant l'installation du point d'ancrage et avant l'utilisation également. Les instructions doivent être suivies.
2. Ce manuel d'instructions doit être tenu à la disposition de tous les utilisateurs. Des copies supplémentaires peuvent être délivrées sur demande par le producteur ou le distributeur.
3. L'équipement ne doit être utilisé que par une personne formée et compétente dans son utilisation en toute sécurité.
4. Un plan de secours doit être en place pour faire face à toute urgence qui pourrait survenir pendant le travail.
5. Toute modification du produit est interdite et toute réparation ne doit être effectuée que conformément aux procédures écrites du fabricant.
6. L'équipement de protection individuelle associé aux supports fixation ne doit pas être utilisé par des personnes dont l'état de santé peut influencer leur sécurité pendant l'utilisation normale ou les procédures d'urgence.
7. Règles d'utilisation du système de protection antichute accompagnant le support de montage doivent être conformes à la norme EN363 et aux normes des équipements utilisés (en particulier à la norme EN360 - antichutes rétractables, EN1496 - dispositifs d'évacuation).
8. Les supports de fixation doivent être utilisés exclusivement pour fixer le dispositif HPCRW20015 aux trépieds HamaisPro et à des fins couvertes par les normes EN360 ou EN1496. Toute autre application est interdite sans accord écrit préalable du fabricant ou des représentants autorisés.
9. Tout danger pouvant résulter de l'utilisation de combinaisons d'éléments d'équipement dans lesquelles la fonction sûre d'un élément est affectée par ou interfère avec la fonction sûre d'un autre doit être évalué.
10. Tout danger pouvant affecter les performances de l'équipement et les précautions de sécurité correspondantes doivent être respectées pendant l'utilisation de l'équipement, en particulier :- le contact du câble sur des bords tranchants; - chutes de pendulaire,- température extrême,- réactifs chimiques,- conductivité électrique ; - environnement chargé de poussière et de graisse.
11. La personne qui installe le support de montage assume l'entière responsabilité de l'assemblage. Ni le fabricant ni le distributeur ne sont responsables d'un assemblage négligent et non conforme aux directives. Sur demande, le fabricant et/ou le distributeur fournissent toutes les informations techniques nécessaires concernant le produit, la technologie de son assemblage, la manière de le vérifier et le certificat de conformité du produit.
12. Si le produit est revendu en dehors du pays de destination d'origine, cette instruction doit être fournie dans la langue du pays dans lequel le produit doit être utilisé.