

PLATINE DE MONTAGE HPAT171

PÉRIODE D'EXPLOITATION

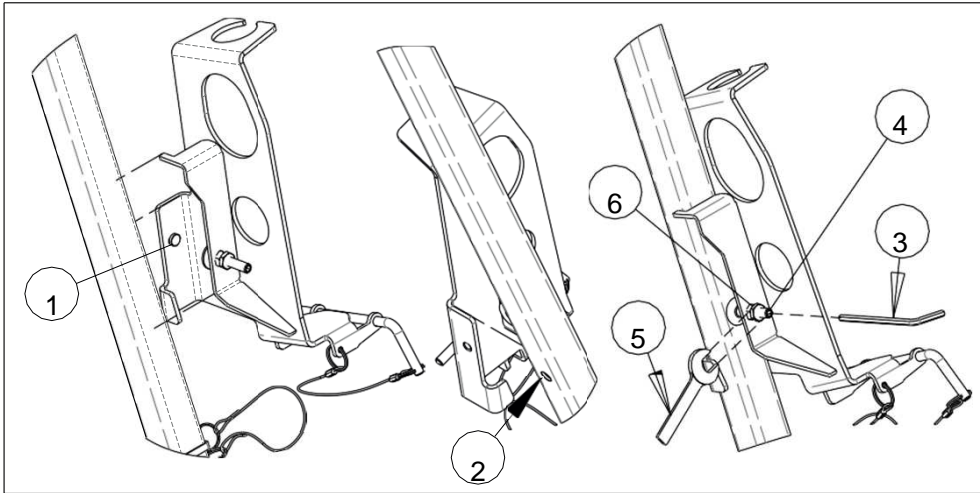
La période d'exploitation du produit est illimitée, sous réserve du respect des révisions annuelles.

POSE

Pour installer la platine

HPAT171, il faut avoir une clef à douille hexagonale 6 mm et une clef plate 17 mm. Pour fixer la platine sur le pied du trépied, il convient d'effectuer les opérations suivantes (cf. la figure ci-après) :

1. Placer la platine HPAT171 sur le pied du trépied et positionner le goujon « 1 » de la platine dans l'ouverture « 2 », se trouvant dans la partie inférieure du pied.
2. Avec la clef à douille hexagonale 6 mm « 3 » serrer la pince « 4 ».
3. À l'aide de la clef plate 17 mm « 5 » serrer l'écrou de protection « 6 ».



EXPLOITATION

1. Avant tout usage, l'utilisateur est obligé de procéder à l'inspection pour s'assurer que le dispositif est efficace et fonctionne correctement. Pendant l'inspection avant l'usage, il convient de vérifier si le dispositif ne présente pas de déformations, cassures, marques d'usure excessive, corrosions, en payant une attention particulière sur l'aspect correct et le fonctionnement de la tige de blocage.
2. Le dispositif doit être immédiatement retiré d'usage en cas de quelconque doute quant à son état et le fonctionnement sûr, et après avoir arrêté la chute. La nouvelle utilisation n'est possible qu'après la révision technique détaillée, confirmée par écrit par un service agréé du fabricant (p.ex. dans la charte d'exploitation).
3. Pendant le transport et le stockage, le dispositif doit être protégé contre : la déformation ou la casse, la flamme ouverte ou l'impact des produits chimiques agressifs.
4. Il est strictement interdit d'utiliser le manchon présentant quelques défauts (tels que la corrosion, fissures ou les déformations).
5. Il est strictement interdit d'attacher au manchon plus d'une personne et d'y suspendre des charges.

HarnaisPro

PLATINE DE MONTAGE HPAT171

CONTRÔLE, ENTRETIEN ET RÉPARATION

1. Le platine doit être soumis à la révision tous les 12 mois après la première remise en usage. Le contrôle périodique doit être effectué par une personne compétente et qualifiée. Le résultat du contrôle doit être noté dans la Charte d'exploitation.
2. Pendant le contrôle périodique, il convient de vérifier : la lisibilité de l'étiquetage du produit, la présence de défauts (p.ex. fissures, déformations ou corrosion) et le fonctionnement de la tige de blocage et de la vis de serrage.
3. Le dispositif peut être nettoyé avec l'usage des détergents utilisés avec de l'eau ou des solutions de nettoyage dérivées du pétrole. Il est interdit d'utiliser des solutions acides ou alcalines. Si nécessaire, appliquer de la graisse sur la vis de serrage du manchon.
4. Le remplacement de la tige de blocage et de sa ligne de protection est autorisé uniquement pendant la réparation du dispositif.
5. En cas de tout doute veuillez contacter le fabricant ou son représentant agréé.

PRINCIPES IMPORTANTES DE L'USAGE EN TOUTE SÉCURITÉ DU DISPOSITIF

1. La présente notice doit être lue avant l'installation du point d'ancrage et avant son usage. Il convient de respecter toutes les instructions.
2. La présente notice devrait être disponible pour tous les utilisateurs. À la demande, le fabricant ou le distributeur peuvent fournir des copies supplémentaires.
3. Le dispositif peut être utilisé que par le personnel formé et compétent quant à son utilisation en toute sécurité.
4. Il convient de préparer le plan de secours en cas de tous les accidents qui peuvent survenir pendant le travail.
5. Il est strictement interdit d'apporter des modifications au point d'ancrage, et toutes les réparations doivent être effectuées conformément aux procédures écrites du fabricant.
6. Les équipements de protection individuelle reliés avec l'HPAT171 ne peuvent pas être utilisés par des personnes dont la santé peut affecter leur sécurité pendant l'utilisation normale et dans le cas de procédures d'urgence.
7. Les règles de l'exploitation des équipements de protection contre la chute en connexion avec l'HPAT171 doivent être conformes à la norme EN363 et aux normes des équipements utilisés (en particulier à la norme EN360 – antichute à rappels automatique, EN 1496 – dispositif de levage de sauvetage).
8. La platine ne peut être utilisée que pour la fixation du dispositif HPCR/V30025 pour la série des trépieds HPTM9, et pour les besoins prévus dans les normes EN360 ou EN1496. Il est strictement interdit de l'utiliser pour d'autres usages sans l'autorisation écrite du fabricant ou du représentant agréé.
9. Il convient d'évaluer tous les risques pouvant résulter de l'usage des assemblages des équipements dans lesquels le fonctionnement sûr d'un des éléments à l'impact sur la sécurité d'un autre.
10. Pendant l'usage de l'équipement, il convient d'observer s'il n'y a pas de risque qui pourrait avoir l'impact sur le fonctionnement correct du dispositif et des moyens de protection appropriés, et en particulier : tirage ou enlacement de la ligne de travail du dispositif sur les rives tranchantes ; chutes en pendule ; températures extrêmes ; produits chimiques, conductivité électrique ; milieu à forte tenue en poussières et gras.
11. La personne qui assemble la platine HPAT171 est entièrement responsable de son montage. Le fabricant et le distributeur déclinent de toute la responsabilité pour le montage incorrect et non conforme aux indications. À la demande, du fabricant et le distributeur fourniront toutes les informations techniques nécessaires concernant le produit, la méthode de son montage, le mode de contrôle et les certificats de conformité du produit.
12. En cas de vente du produit vers les pays étrangers, la présente notice doit être fournie en langue du pays où le dispositif sera utilisé.

HarnaisPro