



HarnaisPro

REF FIXPOD

HS Code 73269098



**MADE
IN EUROPE
GREEN TRADE**



**CONCEPT
DURABLE
ENGINEERING**

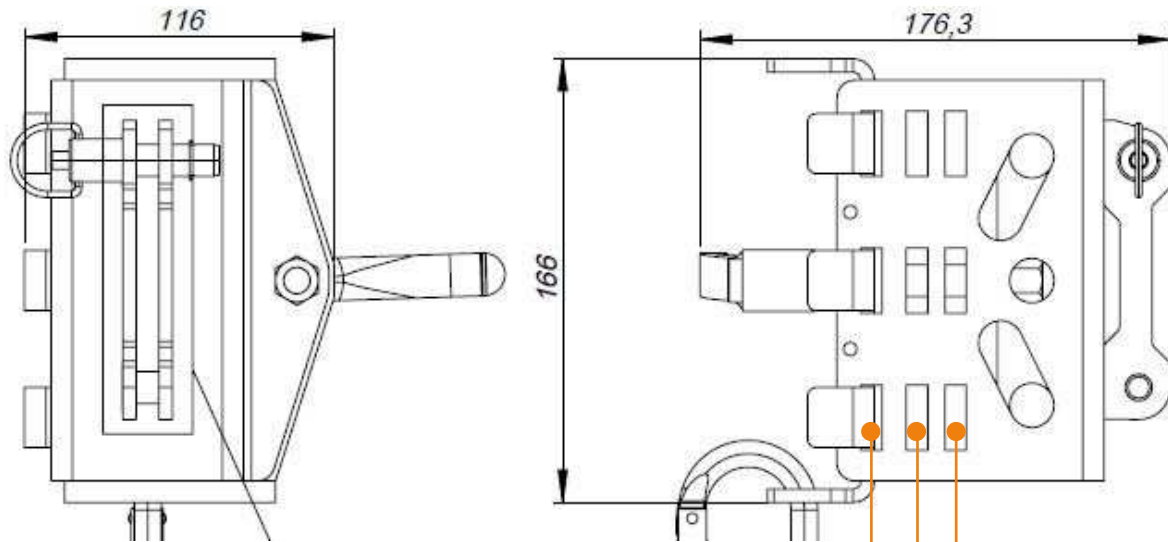
FIXPOD - Fixation universelle pour trépieds.

FIXPOD s'adapte simplement par vissage à tous les pieds de trépieds HPTM9, XTRAPOD et SAVEPOD et permet le montage rapide par encliquetage des treuils HPRUP502U20, HPRUP50615 et HPRU50430, ainsi que des platines HPPAD100310 et HPPAD100320 pour l'implantation respective des antichutes à rappel automatique à câble avec treuil de sauvetage intégré HPCRW20015 et HPCRW30025. Testé et approuvé 200 kg. Durée de vie illimitée suivant VGP. Adapté aux exigences CATEC.





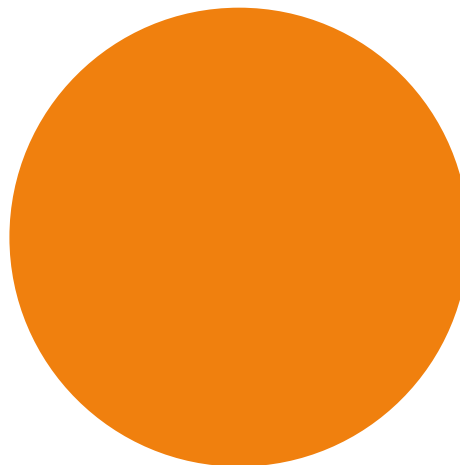
Réglages de la platine de fixation en fonction des sections de pieds



Réglage 1
Section de pied maximum
(Lg x lg) 80 x 60 mm

Réglage 2
Section de pied
XTRAPOD et *SAVEPOD*
Diamètre 60 mm

Réglage 3
Section de pied
HPTM9
(Lg x lg) 45,5 x 45,5 mm





HarnaisPro

REF FIXPOD

HS Code 73269098

Conformité à la réglementation :

Réglementation EPI 2016/425

Normes EN 795:2012/B + CEN/TS 16415:2013/B + EN 1496:2017/B

Caractéristiques :

- Matière : acier zingué galvanisé.
- Dimensions : 166 x 116 x 176,3 mm.
- MBS : 21 kN.
- Poids : 2,25 kg.

Durée de vie :



Les EPI contre les chutes de hauteur HarnaisPro sont conçus pour de longues années de fonctionnement dans des conditions normales d'utilisation et de conservation. La durée de vie dépend de l'utilisation qui en est faite et de l'environnement de travail dans lequel le matériel évolue. Les EPI textile ont une durée de vie potentielle de 10 ans. Les EPI métallique ont une durée de vie illimitée. Un contrôle annuel est obligatoire au moins une fois tous les 12 mois par le fabricant ou par une personne compétente et habilitée pour valider le bon fonctionnement des EPI.

Adaptation :

